

# PD-24 ECO

COM1 - plafondinbouw wit  
EAN 4007841 087852  
art.nr. 087852



Magnet zur einfachen Installation



Infrarot-Sensor 360°



Montagehöhe max. 4 m



Max. ø 24 m



Präsenz Ø 7,5 m



2 - 1000 Lux



IP20

Teach

Teach mode

5 years

Herstellergarantie steinel-professional.de/garantie



CE

## Funcatiebeschrijving

Bewegingsdetectie, aanwezigheidsdetectie en lichtmeting voor kantoren, vergaderruimtes, gangen en dergelijke – de 360°-IR-aanwezigheidsmelders conform sensNORM zijn ideaal voor standaard-eisen op basis van sensoren in het projectgebied. Met COM1-, KNX- en DALI-2 IPD-interface. Bij COM1 met knopgang en vol-/halfautomatische modus. Reikwijdte bewegingsdetectie: Ø 8 resp. Ø 24 m. Aanwezigheidsmelderfunctie met Ø 6 resp. Ø 7,5 m registratiegebied. Opzetbare afdekkappen in bijpassende kleur inbegrepen. Voor inbouw, opbouw, plafondinbouw. Instellen en bedienen via Smart Remote-afstandsbediening of potentiometer. Montagevriendelijke modulaire magneet-steekverbinding. Led-feedback voor veilige ingebruikname. Inbouwhoogte max. 4 m. Parallelschakeling (max. 10 sensoren). Schakellast: 2000 watt resp. 500 watt (led). In zwart of wit.

## Technische gegevens

|                       |   |
|-----------------------|---|
| Afmetingen (Ø x H)    | 109 x 114 mm  |
| Met bewegingsmelder   | Ja  |
| Fabrieksgarantie      | 5 jaar  |
| Instellingen via      | Afstandsbediening, Smart Remote, Potentiometers                 |
| Met afstandsbediening | Nee   |
| Variant               | COM1 - plafondinbouw wit  |
| VPE1, EAN             | 4007841087852   |
| Uitvoering            | Bewegingsmelder en Aanwezigheidsmelder                          |
| Toepassing, plaats    | Binnen  |
| Toepassing, ruimte    | klein kantoor, functionele ruimte / bergkamer, Binnen, magazijn |
| kleur                 | wit   |
| Incl. hoekwandhouder  | Nee   |
| Montageplaats         | plafond   |

|   |   |
|---|---|
| Montagehoogte   | 2 – 4 m   |
| Montagehoogte max.                                      | 4,00 m  |
| Optimale montagehoogte                                  | 2,8 m   |
| Registratiehoek   | 360 °   |
| verkleining van de registratiehoek per segment mogelijk | Ja  |
| Elektronische instelling                                | Nee   |
| Mechanische instelling                                  | Nee   |
| Reikwijdte radiaal                                      | Ø 5.5 m (24 m <sup>2</sup> )                        |
| Reikwijdte tangentiaal                                  | Ø 24 m (452 m <sup>2</sup> )                        |
| Reikwijdte aanwezigheid                                 | Ø 7.5 m (44 m <sup>2</sup> )                        |
| schakelzones  | 1436 schakelzones                                   |
| Abdeckmaterial Lieferumfang                             | afdekplaatjes                                       |
| Functies  | Bewegingssensor, Lichtsensor, Aanwezigheidsfunctie, |

# PD-24 ECO

COM1 - plafondbouw wit  
EAN 4007841 087852  
art.nr. 087852



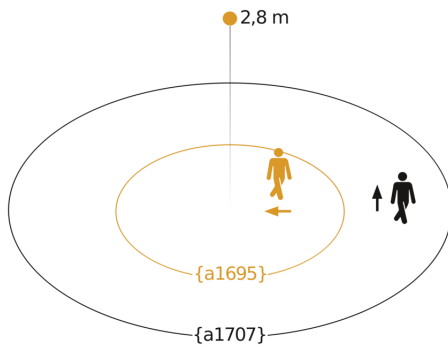
## Technische gegevens

|   |                                |  |                  |
|---|--------------------------------|--|------------------|
| Montage                                 | Plafondbouw, Plafond           | Aanwezigheidsmelderlogica, (Half-) automatisch, Normaal- / testbedrijf, Potentiometer, Relaisuitgang |                  |
| Bescherming                             | IP20                           |  |                  |
| Omgevingstemperatuur                    | -20 – 50 °C                    | Schemerinstelling  | 2 – 1000 lx      |
| Materiaal                               | kunststof                      | Tijdstelling   | 5 s – 60 Min.    |
| Schakeluitgang 1, ohms                  | 2000 W                         | Hoofdlicht instelbaar  | Nee              |
| Schakeluitgang 1, aantal leds/TL-lampen | 50 st                          | Schemerinstelling Teach  | Ja               |
| Led-lampen > 8 W                        | 500 W                          | Regeling constant licht  | Nee              |
| Capacitieve belasting in µF             | 176 µF                         | Soort koppeling  | Master/master    |
| Technologie, sensoren                   | passief infrarood, Lichtsensor | Koppeling via  | Kabel            |
|   |                                | Koppeling, aantal  | max. 10 sensoren |

# PD-24 ECO

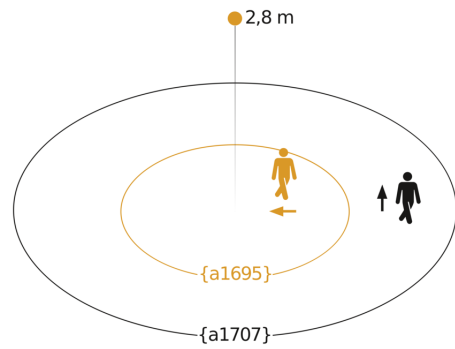
COM1 - plafondbouw wit  
EAN 4007841 087852  
art.nr. 087852

## Registratiebereik 1



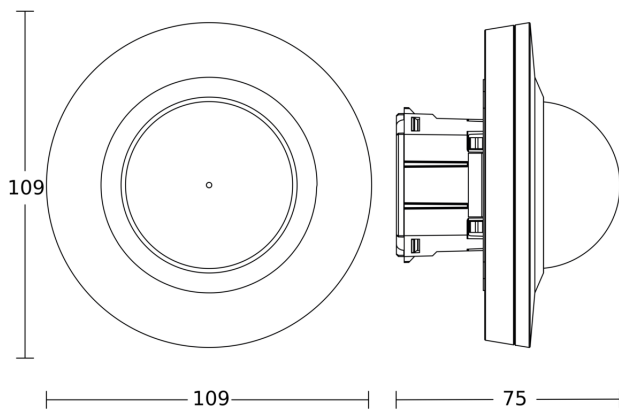
Mogelijke montagehoogte: 2,00 m - 4,00 m  
Oranje: radiaal  
Zwart: tangentiaal

## Registratiebereik 2

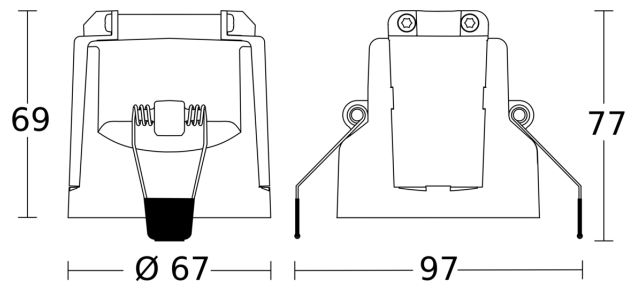


Mogelijke montagehoogte: 2,00 m - 4,00 m  
Oranje: radiaal  
Zwart: tangentiaal

## Maten 1



## Maten 2

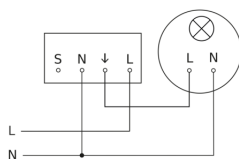


# PD-24 ECO

COM1 - plafondbinbouw wit  
EAN 4007841 087852  
art.nr. 087852



## aansluitschema



## aansluitschema voor meerdere sensoren

